



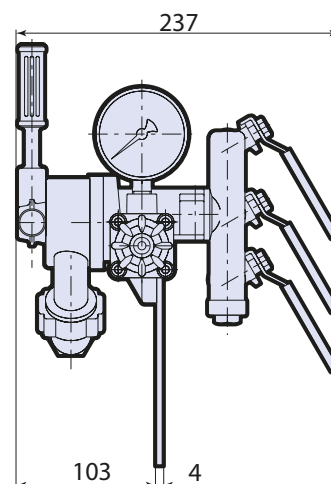
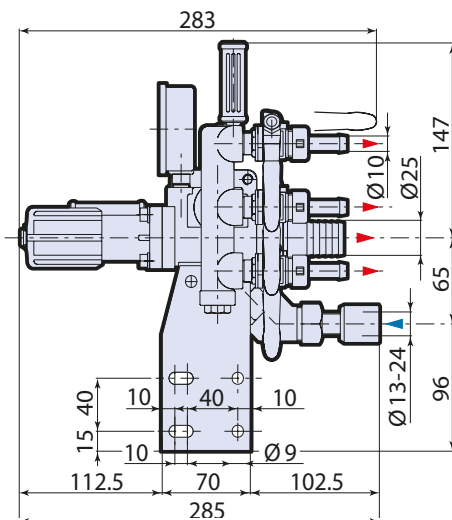
**GRUPPO COMANDO CON VALVOLA DI REGOLAZIONE**  
Control unit with regulating valve  
Grupo mando con valvula de regulacion



Gruppo comando con valvola di regolazione pressione lavoro, leva comando apertura/chiusura by-pass, manometro alla glicerina con quadrante colorato. Portata max 130 l/min e pressione max 50 bar.

*Control unit with working pressure regulating valve, by-pass opening/closing control lever and glycerine pressure gauge with coloured dial. Max flow 130 l/min and max pressure 50 bar.*

*Grupo mando con valvula de regulacion presión de trabajo, palanca de control apertura/cierre by-pass y manometro de glicerina con cuadrante tintado. Max caudal 130 l/min y max presión 50 bar.*



Disegno scaricabile dal nostro sito / Technical drawing on our website / Dibujo técnico in nuestro sitio: [www.valvolmeccanica.com](http://www.valvolmeccanica.com)

CODICE / CODE / CODIGO	DESCRIZIONE / DESCRIPTION / DESCRIPCION
VDR50	Gruppo comando con valvola di regolazione / Control unit with regulating valve Grupo mando con valvula de regulacion