



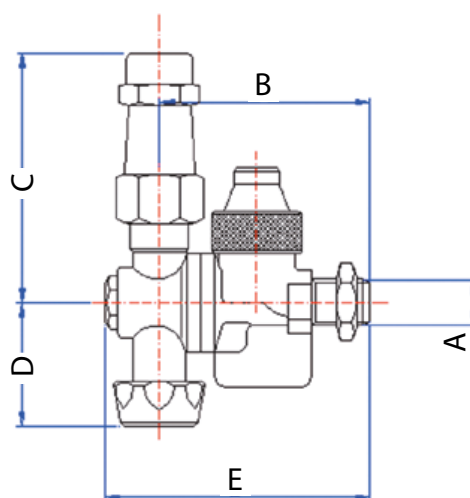
Ugello cono

Cone type  
nozzleBoquilla  
cónica

GETTO DOPPIO REGOLABILE CON ANTIGOCCIA COMPLETO

Adjustable double nozzle complete with antidrip valve

Boquilla doble regulable con antigota completo



A	B	C	D	E
1/4" M	61	68	36	77
1/4" F H	61	68	36	77
3/8" M	61	68	36	77

Getto completo di ghiera, controdado e ugelli, con una pressione massima di esercizio pari a 40 bar, utilizzabile su atomizzatori. I materiali utilizzati, tutti di alta qualità, completamente MADE IN ITALY, sono Ottone, NBR, Ceramica, Acciaio Inox. Due ugelli selezionabili con posizioni di chiusura e ingombri ridotti. Due posizioni "Aperto", inclinate 15° dalla verticale, ogni posizione è segnalata da uno scatto. Sistema antigoccia, integrato.

*Nozzle complete with caps, nut and spray tips, with a maximum operating pressure of 40 bar, for use on air blast sprayers.*

*The high quality materials, completely MADE IN ITALY, are Brass, Buna N, Viton, Ceramic plate and Stainless steel.*

*Two selectable nozzles with locking positions and reduced dimensions. Two "Open" positions, at a 15° angle, each position stops with a "click". Built-in antidrip system.*

*Boquilla completa de tuercas anulares, contratuerca y boquillas, con una máxima presión de esfuerzo de 40 bar, empleada con atomizadores. Los materiales, todos de alta calidad, completamente MADE IN ITALY, son Latón, NBR, Viton, Cerámica, Acero inox. Dos boquillas seleccionables con posición de cierre y dimensiones reducidas. Dos posiciones "Abierto" inclinadas a 15° de la vertical, cada posición es indicada por un click. Sistema antigota incorporado.*

CODICE / CODE / CODIGO	ACCESSORI / ACCESSORIES / ACCESORIOS	ATTACCO / CONNECTION / ATAQUE
G31815.14M	KIT Ø 18 / KIT Ø 15	G 1/4" M
G31815.14F	KIT Ø 18 / KIT Ø 15	G 1/4" F H
G31815.38M	KIT Ø 18 / KIT Ø 15	G 3/8" M

\* Per Accessori vedere pagine 29-37 / For Accessories see pages 29-37 / Para Accesorios véase páginas 29-37