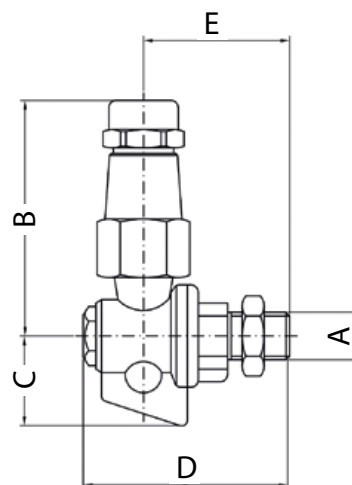




Ugello cono

Cone type
nozzleBoquilla
cónica

GETTO SINGOLO Ø 18 REGOLABILE SENZA ANTIGOCIA COMPLETO
Ø18 adjustable single nozzle complete without antidrip valve
Boquilla individual regulable Ø 18 sin antigota completo



A	B	C	D	E
1/4" M	64,5	24,5	76,5	60
1/4" F H	64,5	24,5	76,5	60
3/8" M	64,5	24,5	76,5	60

Getto completo di ghiera, controdado e ugello con una pressione massima di esercizio pari a 40 bar, utilizzabile su atomizzatori.

I materiali utilizzati, tutti di alta qualità, completamente MADE IN ITALY, sono Ottone, NBR, Ceramica, Acciaio Inox. Ruotando il corpo porta ugello si ottengono le posizioni "Aperto" e "Chiuso". Il getto è aperto quando l'ugello e il riferimento sul perno sono rivolti nella stessa direzione. Due posizioni "Aperto" inclinate 15° dalla verticale, ogni posizione è segnalata da uno scatto.

Nozzle complete with cap, nut and spray tip, with a maximum operating pressure of 40 bar, for use on air blast sprayers.

The high quality materials, completely MADE IN ITALY, are Brass, Buna N, Viton, Ceramic plate and Stainless steel.

"Open" and "Closed" positions obtained by turning the nozzle holder.

The nozzle opens when spray tip and hinge-notch are pointing in the same direction.

Two "Open" positions at 15° angle. Each position stops with a click.

Boquilla completa de tuerca anular, contratuerca y boquilla, con una máxima presión de esfuerzo de 40 bar, empleada con atomizadores.

Los materiales, todos de alta calidad, completamente MADE IN ITALY, son Latón, NBR, Viton, Cerámica, Acero inox.

Rodeando el porta boquilla se obtienen las posiciones

"Abierto" y "Cerrado". El chorro está abierto cuando boquilla y referencia en el pasador están en la misma dirección. Dos posiciones "Abierto" inclinadas a 15° de la vertical, cada posición es indicada por un click.

CODICE / CODE / CODIGO	ACCESSORI / ACCESSORIES / ACCESORIOS	ATTACCO / CONNECTION / ATAQUE
G01618.14M	KIT Ø 18	G 1/4" M
G01618.14F	KIT Ø 18	G 1/4" F H
G01618.38M	KIT Ø 18	G 3/8" M

* Per Accessori vedere pagine 29-37 / For Accessories see pages 29-37 / Para Accesorios véase páginas 29-37