



G00218

GETTI E COMPONENTI
Nozzles and Parts
Boquillas y Accesorios



Ugello cono

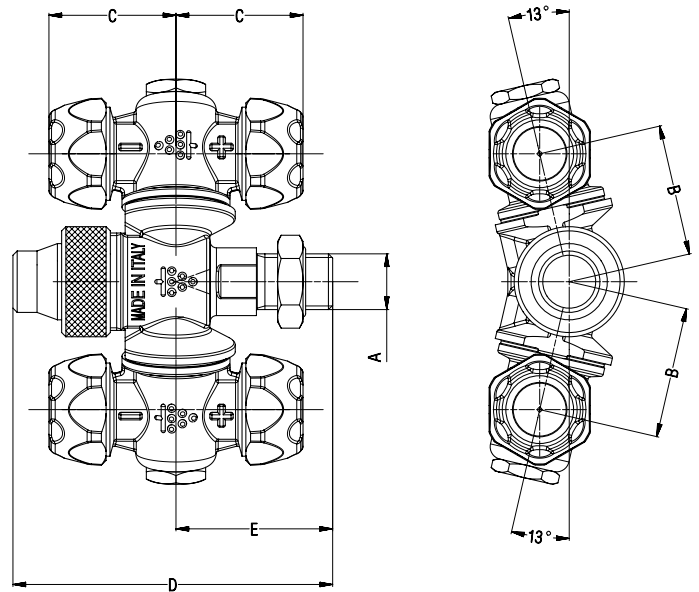
Cone type
nozzle

Boquilla
cónica



GETTO QUADRUPLO CON ANTIGOCCIA COMPLETO

Quadruple nozzle complete with antidrip valve
Boquilla quadruple con antigota completo



A	B	C	D	E
1/4" M	30	35	75	37

Getto completo di ghiera, controdado e ugelli con una pressione massima d'esercizio pari a 40 bar, utilizzabile su atomizzatori. I materiali utilizzati, tutti di alta qualità, completamente MADE IN ITALY, sono Ottone, NBR, Ceramica, Acciaio Inox. Quattro ugelli selezionabili con posizioni di chiusura e ingombri ridotti. Quattro posizioni "Aperto" inclinate 15° dalla verticale, ogni posizione è segnalata da uno scatto. Sistema antigoccia, integrato.

Nozzle complete with caps, nut and spray tips, with a maximum operating pressure of 40 bar, for use on air blast sprayers. The high quality materials, completely MADE IN ITALY, are Brass, Buna N, Ceramic plate and Stainless steel. Four selectable nozzles with locking positions and reduced dimensions. Four "Open" positions, at a 15° angle, each position stops with a "click". Built-in antidrip system.

Boquilla completa de tuercas anulares, contratuerca y boquillas, con una máxima presión de esfuerzo de 40 bar, empleada con atomizadores. Los materiales, todos de alta calidad, completamente MADE IN ITALY, son Latón, NBR, Cerámica, Acero inox. Cuatro boquillas seleccionables con posición de cierre y dimensiones reducidas. Cuatro posiciones "Abierto" inclinadas a 15° de la vertical, cada posición es indicada por un click. Sistema antigota incorporado.

CODICE / CODE / CODIGO	ACCESSORI / ACCESSORIES / ACCESORIOS	ATTACCO / CONNECTION / ATAQUE
G00218.14M	KIT Ø 18	G 1/4" M

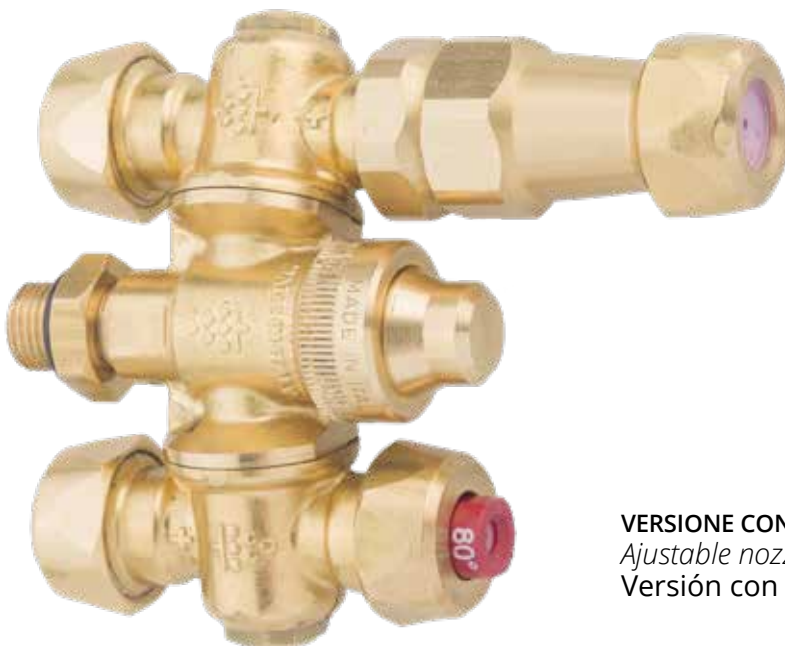
* Per Accessori vedere pagine 29-37 / For Accessories see pages 29-37 / Para Accesorios véase páginas 29-37



GETTO QUADRUPLO CON ANTIGOCCIA COMPLETO
Quadruple nozzle complete with antidrip valve
Boquilla quadruple con antigota completo



VERSIONE CON UGELLO CONO°
Cone type nozzle version
Versión con boquilla cónica



VERSIONE CON GETTO REGOLABILE
Adjustable nozzle version
Versión con boquilla regulable