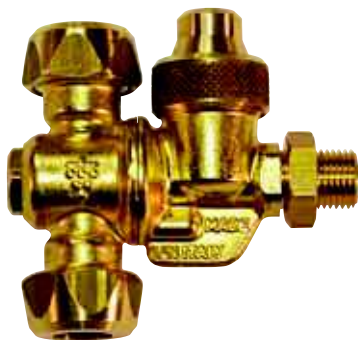


# G00118

GETTO DOPPIO CON ANTIGOCCIA COMPLETO  
 DOUBLE NOZZLE COMPLETE WITH ANTIDRIP VALVE  
 BOQUILLA DOBLE CON ANTIGOTA COMPLETO

★  
**PREMIUM**



Getto completo di ghiera, controdado e ugelli, con una pressione massima di esercizio pari a 40 bar, utilizzabile su atomizzatori.

I materiali utilizzati, tutti di alta qualità, completamente MADE IN ITALY, sono Ottone, NBR, Ceramica, Acciaio Inox. Due ugelli selezionabili con posizioni di chiusura e ingombri ridotti. Due posizioni "Aperto", inclinate 15° dalla verticale, ogni posizione è segnalata da uno scatto. Antigoccia, resistente ed efficace a bassa e alta pressione.

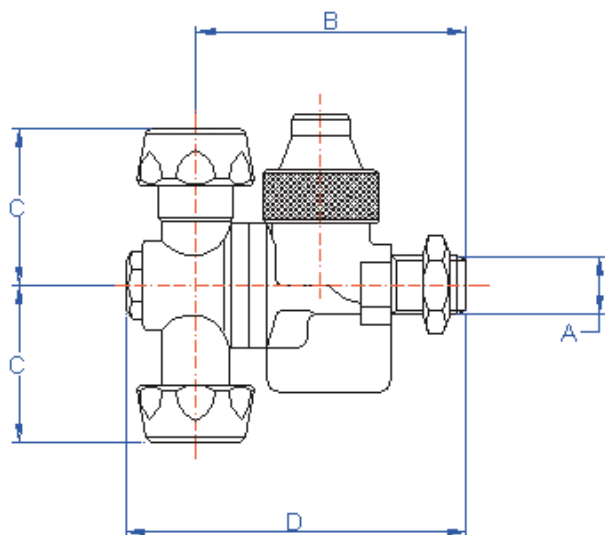
Nozzle complete with caps, nut and spray tips, with a maximum operating pressure of 40 bar, for use on air blast sprayers.

The high quality materials, completely MADE IN ITALY, are Brass, Buna N, Viton, Ceramic plate and Stainless steel. Two selectable nozzles with locking positions and reduced dimensions. Two "Open" positions, at a 15° angle, each position stops with a "click". Antidrip valve, resistant and effective at low and high pressure level.

Boquilla completa de tuercas anulares, contratuerca y boquillas, con una máxima presión de esfuerzo de 40 bar, empleada con atomizadores.

Los materiales, todos de alta calidad, completamente MADE IN ITALY, son Latón, NBR, Viton, Cerámica, Acero inox. Dos boquillas seleccionables con posición de cierre y dimensiones reducidas. Dos posiciones "Abierto" inclinadas a 15° de la vertical, cada posición es indicada por un click. Antigota, resistente y eficiente con elevada y baja presión.

A	B	C	D
1/4" M.	61	35	77
1/4" F. H.	61	35	77
3/8" M.	61	35	77



Disegno scaricabile dal nostro sito / Technical drawing on our website / Dibujo técnico in nuestro sitio: [www.valvolmeccanica.com](http://www.valvolmeccanica.com)

CODICE / CODE / CÓDIGO	ACCESSORI/ ACCESSORIES ACCESORIOS	ATTACCO/ CONNECTION ATAQUE
G00118.14M	KIT Ø 18	G 1/4" M.
G00118.14F	KIT Ø 18	G 1/4" F. H.
G00118.38M	KIT Ø 18	G 3/8" M.